

### Главная

Семейство продуктов	Zelio Logic
Тип изделия или компонента	Модульное интеллектуальное реле
Локальный дисплей	C
[Us] номинальное напряжение питания	12 V пост. ток
Потребляемый ток	250 mA (без расширения) 400 mA (с расширениями)
Количество дискретных входов	16 соответствует требованиям EN/МЭК 61131-2 тип 1
Тип дискретного входа	Резистивные
Ток дискретного входа	4 mA
Кол-во выходов	10 реле выходы

### Дополнительно

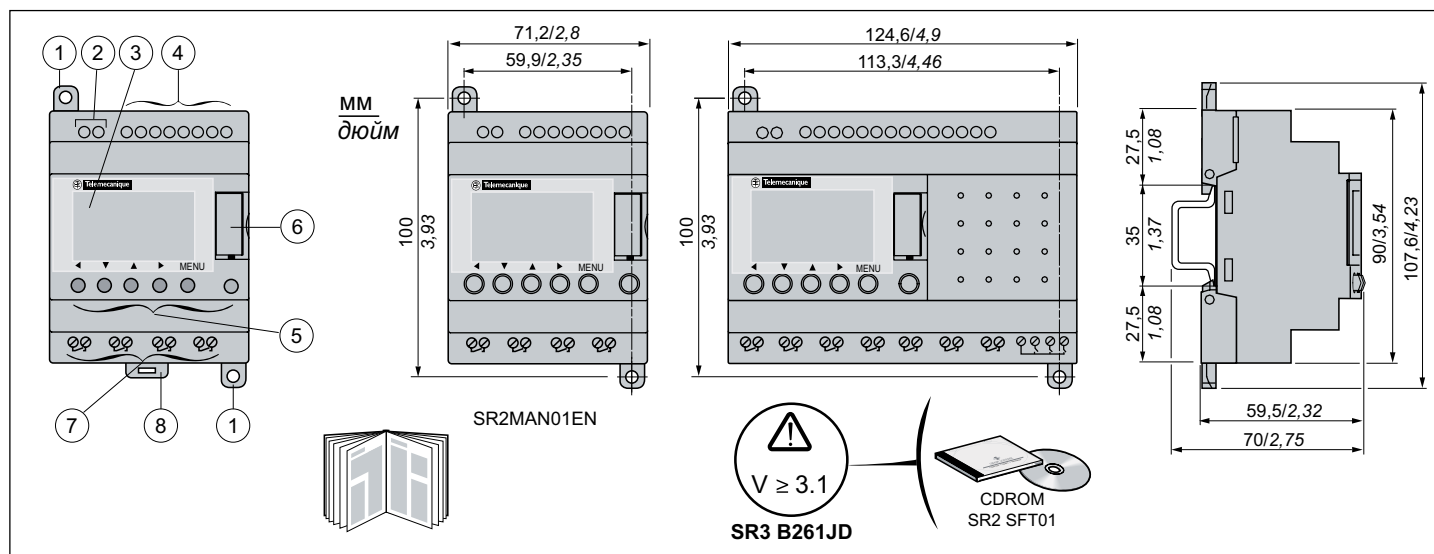
Кол-во строк в программе или функциональных блоков	120 с лестничный программирование ≤ 200 с FBD программирование
Время цикла	6..90 ms
Срок резервного хранения данных	10 лет при 25 °C
Погрешность хода часов	6 с/месяц при 25 °C 12 минут в год при 0...55 °C
Проверки	(Загрузка) памяти программ при каждом включении питания
Пределы напряжения питания	10,4...14,4 V
Рассеиваемая мощность, Вт	3 W без расширения 5 W с расширениями
Защита от включения с обратной полярностью	C
Напряжение дискретного входа	12 V пост. ток
Частота счета	1 kHz для дискретный вход
Предельный уровень коммутации напряжения в состоянии 1	≥ 5,6 V для цепи дискретных входов I1...IA и IH...IR ≥ 7 V для IB...IG используется как цепь дискретного входа
Предельный уровень коммутации напряжения в состоянии 0	≤ 2,4 V для цепи дискретных входов I1...IA и IH...IR ≤ 3 V для IB...IG используется как цепь дискретного входа
Предельный уровень коммутации тока в состоянии 1	≥ 0,5 mA для IB...IG используется как цепь дискретного входа ≥ 2 mA для цепи дискретных входов I1...IA и IH...IR
Предельный уровень коммутации тока в состоянии 0	< 0,2 mA для IB...IG используется как цепь дискретного входа < 0,9 mA для цепи дискретных входов I1...IA и IH...IR
Совместимость входа	3-проводн. бесконтактные PNP датчики (дискретный вход)
Номер аналогового входа	6
Тип аналогового входа	Общий режим
Диапазон аналогового входа	0...10 V 0...12 V
Макс. допустимое напряжение	14,4 В (цепь аналогового входа)
Разрешение аналогового входа	8 бит при макс. напряжении
Значение младшего значащего бита	39 mV (цепь аналогового входа)
Время преобразования	Время цикла интеллектуального реле для цепь аналогового входа
Ошибка преобразования	+/- 5 % при 25 °C для цепь аналогового входа +/- 6,2 % при 55 °C для цепь аналогового входа
Повторяемость позиционирования	+/- 2 % при 55 °C для цепь аналогового входа
Рабочее расстояние	10 m между станциями, с экранированным кабелем (датчик не развязан гальванически) для цепь аналогового входа

Входной импеданс	2,7 kOhm (цепи дискретных входов I1...IA и IH...IR) 14 kOhm (IB...IG используется как цепь дискретного входа) 14 kOhm (IB...IG используется как цепь аналогового входа)
Пределы выходного напряжения	5...30 V пост. ток (релейный выход) 24...250 V пер. ток (релейный выход)
Тип контактов	Нет для релейный выход
Выходной тепловой ток	5 A для 2 выходов (релейный выход) 8 A для 8 выходов (релейный выход)
Электрическая прочность	500000 cycles при 24 V , 1,5 A (DC-12) для релейный выход соответствует требованиям EN/IEC 60947-5-1 500000 cycles при 24 V , 0,6 A (DC-13) для релейный выход соответствует требованиям EN/IEC 60947-5-1 500000 cycles при 230 V , 1,5 A (AC-12) для релейный выход соответствует требованиям EN/IEC 60947-5-1 500000 cycles при 230 V , 0,9 A (AC-15) для релейный выход соответствует требованиям EN/IEC 60947-5-1
Коммутационная способность, mA	≥ 10 mA при 12 V (релейный выход)
Рабочая частота, Гц	0,1 Hz (при Ie) для релейный выход 10 Hz (режим холостого хода) для релейный выход
Механическая износостойкость	10000000 cycles (релейный выход)
[Uimp] номинальное выдерживаемое импульсное напряжение	4 kV соответствует требованиям EN/МЭК 60947-1 и EN/МЭК 60664-1
Часы	C
Время отклика	5 ms (из сост. 1 в сост. 0) для релейный выход 10 ms (из сост. 0 в сост. 1) для релейный выход
Тип подключения	Винтовые зажимы , гибкий кабели с кабельным наконечником 1 x 0,25...1 x 2,5 мм <sup>2</sup> /24...14 AWG Винтовые зажимы , гибкий кабели с кабельным наконечником 2 x 0,25...2 x 0,75 мм <sup>2</sup> /24...18 AWG Винтовые зажимы , полутвердый кабели 1 x 0,2...1 x 2,5 мм <sup>2</sup> /25...14 AWG Винтовые зажимы , сплошной кабели 1 x 0,2...1 x 2,5 мм <sup>2</sup> /25...14 AWG Винтовые зажимы , сплошной кабели 2 x 0,2...2 x 1,5 мм <sup>2</sup> /24...16 AWG
Момент затяжки	0,5 N.m
Категория перенапряжения	III соответствует требованиям EN/IEC 60664-1
Масса продукта	0,4 kg

## Окружающая среда

Стойкость к кратковременным исчезновениям напряжения питания	≤ 1 ms (повторяемый 20 раз)
Сертификаты продуктов	C-Tick CSA GL GOST UL
Стандарты	EN/IEC 60068-2-27 Ea EN/IEC 60068-2-6 Fc EN/IEC 61000-4-11 EN/IEC 61000-4-12 EN/IEC 61000-4-3 EN/IEC 61000-4-5 EN/МЭК 61000-4-2 уровень 3 EN/МЭК 61000-4-4 уровень 3 EN/МЭК 61000-4-6 уровень 3
Степень защиты IP	IP20 (клеммный блок) соответствует требованиям IEC 60529 IP40 (передняя панель) соответствует требованиям IEC 60529
Характеристики окружающей среды	Директива по ЭМС соответствует требованиям EN/МЭК 61131-2 зона B Директива по ЭМС соответствует требованиям EN/IEC 61000-6-2 Директива по ЭМС соответствует требованиям EN/IEC 61000-6-3 Директива по ЭМС соответствует требованиям EN/IEC 61000-6-4 Директива по низковольтному оборудованию соответствует требованиям EN/IEC 61131-2
Помеха излучаемая/наведенная	Класс B соответствует требованиям EN 55022-11 группа 1
Степень загрязнения	2 соответствует требованиям EN/IEC 61131-2
Температура окружающей среды при работе	-20...40 °C в невентилируемой оболочке соответствует требованиям МЭК 60068-2-1 и МЭК 60068-2-2 -20...55 °C соответствует требованиям МЭК 60068-2-1 и МЭК 60068-2-2
Температура окружающей среды при хранении	-40...70 °C
Рабочая высота	2000 m

Максимальная высота при транспортировке	≤ 3048 m
Относительная влажность	95 % без попадания конденсата или капель воды
Дата европейского сертификата соответствия RoHS	0626
Состояние европейского сертификата RoHS	Соответствие



- 1 – Выдвижные монтажные ножки  
 2 – Клеммы питания  
 3 – ЖК дисплей  
 4 – Входные клеммы

- 5 – Кнопки навигации (после конфигурирования – кнопки Z)  
 6 – Разъем карты памяти EEPROM или кабеля программирования через ПК  
 7 – Выходные клеммы  
 8 – Защелка для крепления на 35 мм монтажной рейке.

**Важное указание.** Данный документ является инструкцией по монтажу.

Указания по настройке, эксплуатации и программному обеспечению Zelio 2 приведены в руководстве пользователя № SR2MAN01. Лица, осуществляющие подбор, ввод в действие или эксплуатацию этих продуктов, отвечают за то, чтобы изделия использовались в соответствии с их назначением и с соблюдением применимых законов, стандартов, норм и правил. Ответственность за все последствия применения данного изделия несет заказчик.

**⚠ ОПАСНО ДЛЯ ЖИЗНИ!**

**ОПАСНОСТЬ ПОРАЖЕНИЯ ЭЛЕКТРИЧЕСКИМ ТОКОМ, ВОЗНИКНОВЕНИЯ ДУГИ ИЛИ ВЗРЫВА!**

- Отключите питание, прежде чем выполнять монтаж, демонтаж, электрические подключения или техническое обслуживание.

**Несоблюдение данных требований может привести к смерти или тяжелой травме.**

**⚠ ОСТОРОЖНО!**

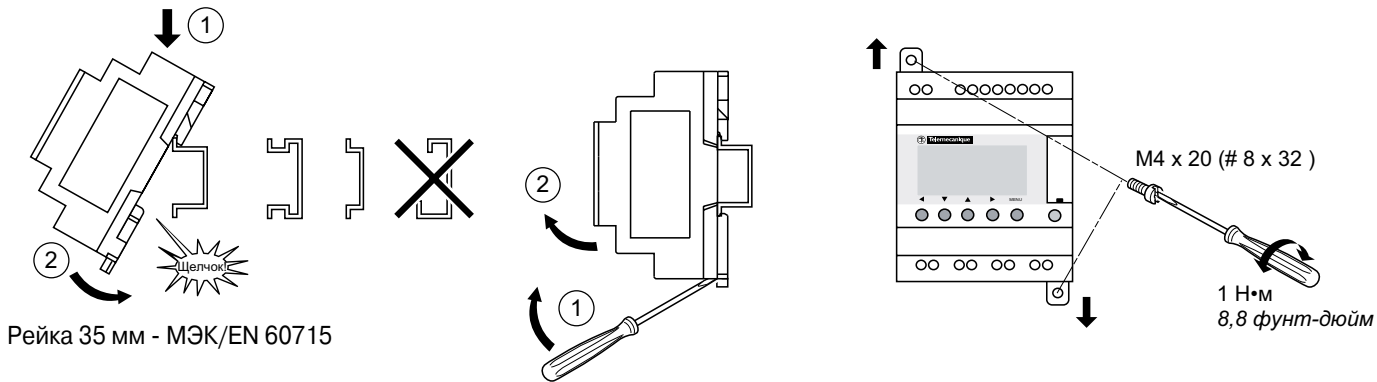
**ОПАСНОСТЬ ВЗРЫВА**

- Согласно CSA C22.2 № 213 данное оборудование предназначено для использования либо только во взрывоопасных зонах class I, division 2, groups A, B, C, D (взрывоопасные смеси газов и паров, появляющиеся только в результате аварии или нарушений технологического процесса, группы по температуре воспламенения A, B, C и D), либо только в безопасных зонах. Замена компонентов может нарушить соответствие требованиям Class I, Division 2.
- Убедитесь, что напряжение электросети соответствует диапазону, указанному для данного устройства.
- Прежде чем отсоединять оборудование, установленное во взрывоопасной зоне, отключите все цепи, по которым на него подается напряжение.

**НЕПРЕДУСМОТРЕННАЯ РАБОТА ОБОРУДОВАНИЯ**

- Данное изделие не предназначено для применения в системах противоаварийной защиты. Используйте для защиты персонала и оборудования соответствующие блокировочные устройства.
- Контроллер запрещается разбирать, ремонтировать или модифицировать.
- Контроллер следует установить внутри оболочки, как указано в данной инструкции.
- Условия эксплуатации контроллера должны соответствовать приведенным в техническом описании.

**Несоблюдение указанных требований может привести к смерти, тяжелой травме или повреждению оборудования.**



мм дюйм					
мм <sup>2</sup>	0,25...2,5	0,25...0,75	0,2...2,5	0,2...2,5	0,2...1,5
AWG	24...14	24...18	25...14	25...14	25...16

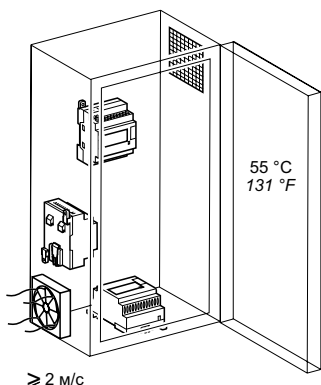
 Ø 3,5 (0,14 дюйм)	C	Н•м	0,5
		фунт-дюйм	4,5



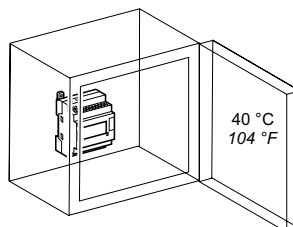
--- 12 В	8/5 А	2 А
--- 24 В	8/5 А	2 А
~ 24 В	8/5 А	2 А
~ 100...240 В	8/5 А	3 А

8/5 А	2 А
8/5 А	2 А
8/5 А	2 А
8/5 А	3 А

## Условия монтажа



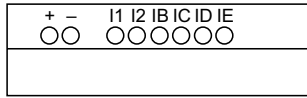
Коэффициент мощности (сертификация CSA) 25 %



## Условия эксплуатации

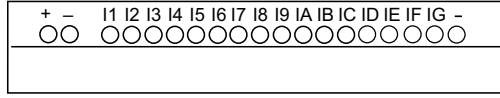
Рабочая температура	-20...+55 °C (-4...+131 °F)
Температура хранения	-40...+70 °C (-40...+158 °F)
Относительная влажность	Уровень RH1, 30...95 % (без конденсации)
Степень загрязнения	2 (МЭК/EN 61131-2)
Степень защиты	IP 20 (МЭК 60529)
Высота над уровнем моря	Эксплуатация 0...2000 м (0...6562 футов) Транспортировка 0...3048 м (0...10000 футов)
Устойчивость к вибрации (МЭК 60068-2-6)	Монтаж на рейке или панели, 5...9 Гц, амплитуда: 3,5 мм (0,14"), 9 - 150 Гц с ускорением 1 g 10 циклов на каждое направление, 1 октава в минуту
Ударопрочность (МЭК 60068-2-27)	147 м/с <sup>2</sup> (15 g), продолжительность 11 мс, 3 удара в каждом направлении
Материал оболочки	Самозатухающий
Стандартные условия эксплуатации	МЭК/EN 61131-2

**SR3 B10●BD** ≍ 24 В ≍ 0...10 В аналоговые сигналы или ≍ 24 В



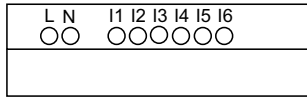
**SR3 B261JD** ≍ 12 В ≍ 0...10 В аналоговые сигналы или ≍ 12 В

**SR3 B261BD** ≍ 24 В ≍ 0...10 В аналоговые сигналы или ≍ 24 В



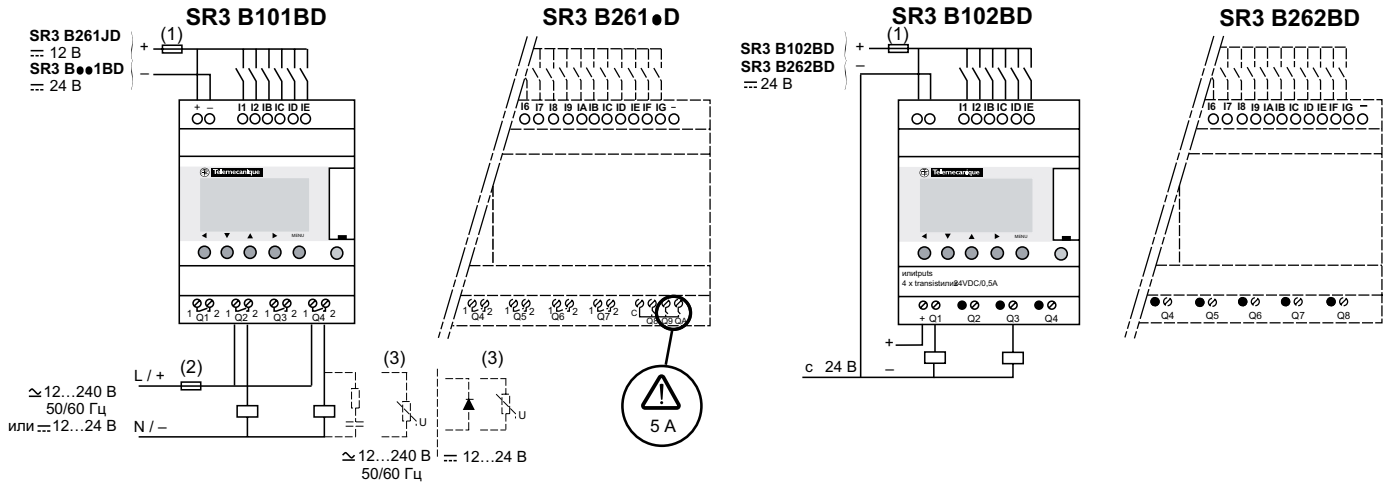
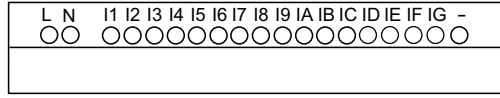
**SR3 B101B** ~ 24 В

**SR3 B101FU** ~ 100...240 В

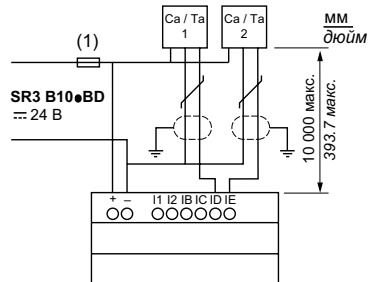


**SR3 B261B** ~ 24 В

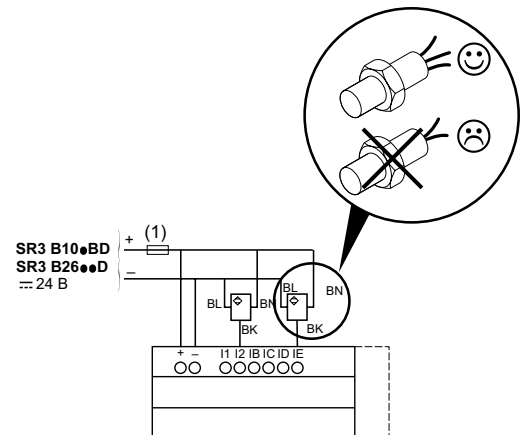
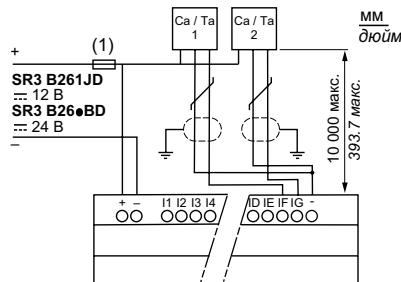
**SR3 B261FU** ~ 100...240 В



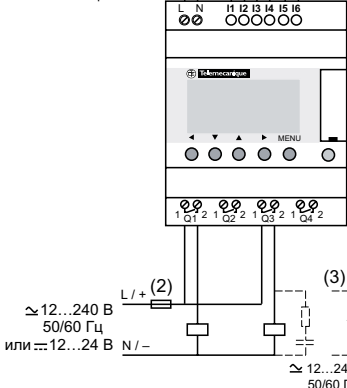
**SR3 B10●BD** ≍ 0 -10 В аналоговые сигналы



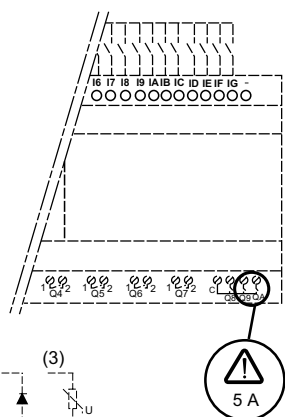
**SR3 B26●●D** ≍ 0 -10 В аналоговые сигналы



**SR3 B●●1B** ~ 24 В  
**SR3 B●●1FU** ~ 100...240 В 50/60 Гц



**SR3 B261B**  
**SR3 B261FU**



- (1) Быстродействующий плавкий предохранитель номиналом 1 А или автоматический выключатель (США)
- (2) Плавкий предохранитель или автоматический выключатель (США)
- (3) Индуктивная нагрузка

## Передача данных



Используйте только специальный кабель  
SR2 CBL01, SR2 USB01 или SR2 BTC01

### SR2 MEM01/02

Карту памяти можно извлечь. Всегда ПЕРЕД извлечением карты памяти (EEPROM) отключайте питание.

